



Professional **HEAVY DUTY**
GBH 6-42 C

Robert Bosch Power Tools GmbH
70538 Stuttgart
GERMANY

www.bosch-pt.com

1 609 92A 902 (2026.01) PS / 19



1 609 92A 902



bg Оригинална инструкция

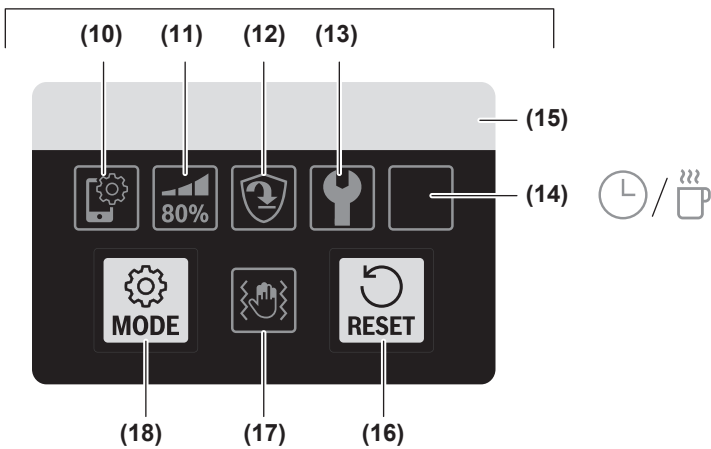








(9)



A**B**

Български

Указания за сигурност

Общи указания за безопасност за електроинструменти

⚠ ПРЕДУПРЕЖДЕНИЕ Прочетете всички предупреждения, указания, запознайте се с фигурите и техническите характеристики, приложени към електроинструмента.

Пропуски при спазването на указанията по-долу могат да предизвикат токов удар и/или тежки травми.

Съхранявайте тези указания на сигурно място.

Използването по-долу термин "електроинструмент" се отнася до захранвани от електрическата мрежа електроинструменти (със захранващ кабел) и до захранвани от акумулаторна батерия електроинструменти (без захранващ кабел).

Безопасност на работното място

▶ Пазете работното си място чисто и добре осветено.

Разхвърляните или тъмни работни места са предпоставка за инциденти.

▶ Не работете с електроинструмента в среда с повишена опасност от възникване на експлозия, в близост до леснозапалими течности, газове или прахообразни материали. По време на работа в електроинструментите се отделят искри, които могат да възпламенят прахообразни материали или пари.

▶ Дръжте деца и странични лица на безопасно разстояние, докато работите с електроинструмента. Ако вниманието Ви бъде отклонено, може да загубите контрола над електроинструмента.

Безопасност при работа с електрически ток

▶ Щепселът на електроинструмента трябва да е подходящ за ползвания контакт. В никакъв случай не се допуска изменение на конструкцията на щепсела. Когато работите със занулени електроуреди, не използвайте адаптери за щепсела. Ползването на оригинални щепсели и контакти намалява риска от възникване на токов удар.

▶ Избягвайте допира на тялото Ви до заземени тела, напр. тръби, отоплителни уреди, печки и хладилници. Когато тялото Ви е заземено, рискът от възникване на токов удар е по-голям.

▶ Предпазвайте електроинструмента си от дъжд и влага. Проникването на вода в електроинструмента повишава опасността от токов удар.

▶ Не използвайте захранващ кабел за цели, за които той не е предвиден. Никога не използвайте захранващия кабел за пренасяне, теглене или откачване на електроинструмента. Предпазвайте кабела от нагряване, омасляване, допир до остри ръбове или до подвижни звена на машини. Повредени или

усукани кабели увеличават риска от възникване на токов удар.

- ▶ **Когато работите с електроинструмент навън, използвайте само удължителни кабели, подходящи за работа на открито.** Използването на удължител, предназначен за работа на открито, намалява риска от възникване на токов удар.
- ▶ **Ако се налага използването на електроинструмента във влажна среда, използвайте предпазен прекъсвач за утечни токове.** Използването на предпазен прекъсвач за утечни токове намалява опасността от възникване на токов удар.

Безопасен начин на работа

- ▶ **Бъдете концентрирани, следете внимателно действията си и постъпвайте предпазливо и разумно. Не използвайте електроинструмента, когато сте уморени или под влиянието на наркотични вещества, алкохол или упойващи лекарства.** Един миг разсеяност при работа с електроинструмент може да има за последствие изключително тежки наранявания.
- ▶ **Работете с предпазващо работно облекло. Винаги носете предпазни очила.** Носенето на подходящи за ползвания електроинструмент и извършваната дейност лични предпазни средства, като дихателна маска, здрави плътнотазворени обувки със стабилен грайфер, защитна каска или шумозаглушители (антифонни), намалява риска от възникване на трудова злополука.
- ▶ **Избягвайте опасността от включване на електроинструмента по невнимание. Преди да включите щепсела в контакта или да поставите батерията, както и при пренасяне на електроинструмента, се уверявайте, че пусковият прекъсвач е позиция "изключено".** Носенето на електроинструменти с пръст върху пусковия прекъсвач или подаването на захранващо напрежение, докато пусковият прекъсвач е включен, увеличава опасността от трудови злополуки.
- ▶ **Преди да включите електроинструмента, се уверявайте, че сте отстранили от него всички помощни инструменти и гаечни ключове.** Помощен инструмент, забравен на въртящо се звено, може да причини травми.
- ▶ **Избягвайте неестествените положения на тялото. Работете в стабилно положение на тялото и във всеки момент поддържайте равновесие.** Така ще можете да контролирате електроинструмента по-добре и по-безопасно, ако възникне неочаквана ситуация.
- ▶ **Работете с подходящо облекло. Не работете с широки дрехи или украшения. Дръжте косата и дрехите си на безопасно разстояние от движещи се звена.** Широки дрехи, украшенията, дългите коси могат да бъдат захванати и увлечени от въртящи се звена.
- ▶ **Ако е възможно използването на външна аспирационна система, се уверявайте, че тя е включена и функционира изправно.** Използването на аспираци-

онна система намалява рисковете, дължащи се на отделиящи се при работа прахове.

- ▶ **Доброто познаване на електроинструмента вследствие на честа работа с него не е повод за намаляване на вниманието и пренебрегване на мерките за безопасност.** Едно невнимателно действие може да предизвика тежки наранявания само за части от секундата.

Грижливо отношение към електроинструментите

- ▶ **Не претоварвайте електроинструмента. Използвайте електроинструментите само съобразно тяхното предназначение.** Ще работите по-добре и по-безопасно, когато използвате подходящия електроинструмент в зададения от производителя диапазон на натоварване.
- ▶ **Не използвайте електроинструмент, чиито пусков прекъсвач е повреден.** Електроинструмент, който не може да бъде изключван и включван по предвидения от производителя начин, е опасен и трябва да бъде ремонтиран.
- ▶ **Преди да извършвате каквито и да е дейности по електроинструмента, напр. настройване, смяна на работен инструмент, както и когато го прибирате, изключвайте щепсела от контакта, респ. изваждайте батерията, ако е възможно.** Тази мярка премахва опасността от задействане на електроинструмента по невнимание.
- ▶ **Съхранявайте електроинструментите на места, където не могат да бъдат достигнати от деца. Не допускате те да бъдат използвани от лица, които не са запознати с начина на работа с тях и не са прочели тези инструкции.** Когато са в ръцете на неопитни потребители, електроинструментите могат да бъдат изключително опасни.
- ▶ **Поддържайте добре електроинструментите си и аксесоарите им. Проверявайте дали подвижните звена функционират безукорно, дали не заклинват, дали има счупени или повредени детайли, които нарушават или изменят функциите на електроинструмента. Преди да използвате електроинструмента, се погрижете повредените детайли да бъдат ремонтирани.** Много от трудовете злополуки се дължат на недобре поддържани електроинструменти и уреди.
- ▶ **Поддържайте режещите инструменти винаги добре заточени и чисти.** Добре поддържаните режещи инструменти с остри ръбове оказват по-малко съпротивление и се водят по-леко.
- ▶ **Използвайте електроинструментите, допълнителните приспособления, работните инструменти и т. н., съобразно инструкциите на производителя. При това се съобразявайте и с конкретните работни условия и операции, които трябва да изпълните.** Използването на електроинструменти за различни от предвидените от производителя приложения повишава опасността от възникване на трудови злополуки.

- ▶ **Поддържайте дръжките и ръкохватките сухи, чисти и неомаслени.** Хлъзгавите дръжки и ръкохватки не позволяват безопасната работа и доброто контролиране на електроинструмента при възникване на неочаквана ситуация.

Поддържане

- ▶ **Допускайте ремонтът на електроинструментите Ви да се извършва само от квалифицирани специалисти и само с използването на оригинални резервни части.** По този начин се гарантира съхраняване на безопасността на електроинструмента.

Указания за безопасност за чукове

Инструкции за безопасност за всякакви дейности

- ▶ **Носете протектори за уши.** Излагането на шум може да причини загуба на слуха.
- ▶ **Използвайте спомагателна дръжка(и), ако са достъпни с инструмента.** Загубата на контрол може да причини персонално нараняване.
- ▶ **Когато изпълнявате операция, при която съществува опасност работният инструмент може да засегне скрити под повърхността проводници под напрежение или захранващия кабел, допирайте електроинструмента само до изолираните повърхности на ръкохватките.** При контакт на режещия аксесоар с проводник под напрежение е възможно напрежението да се предаде по металните детайли на електроинструмента и това да предизвика токов удар.

Инструкции за безопасност при използване на дълги бургии с ротационни чукове

- ▶ **Винаги стартирайте пробиване при ниски скорости и с върха на бургията в контакт с детайла.** При повисоки скорости бургията може да се огъне, ако ѝ се позволи да се върти свободно без контакт с детайла, а това може да доведе до персонално нараняване.
- ▶ **Прилагайте натиск само по права линия към бургията и не натискайте върве много.** Бургиите могат да се огънат, причинявайки счупване или загуба на контрол, което води до персонално нараняване.

Допълнителни указания за безопасност

- ▶ **Използвайте подходящи прибори, за да откриете евентуално скрити под повърхността тръбопроводи, или се обърнете към съответното местно снабдително дружество.** Влизането в съприкосновение с проводници под напрежение може да предизвика пожар и токов удар. Увреждането на газопровод може да доведе до експлозия. Повреждането на водопровод има за последствие големи материални щети и може да предизвика токов удар.
- ▶ **Преди да оставите електроинструмента, изчаквайте въртенето да спре напълно.** В противен случай използваният работен инструмент може да допре друг предмет и да предизвика неконтролирано преместване на електроинструмента.

- ▶ **Осигурявайте обработвания детайл.** Детайл, захванат с подходящи приспособления или скоби, е застопорен по здраво и сигурно, отколкото, ако го държите с ръка.
- ▶ **Не докосвайте веднага след работа работни инструменти или съседни части на корпуса.** Те могат да се нагорещят при работа и да причинят изгаряния.
- ▶ **Работният инструмент може да блокира при пробиване. Следете за сигурна позиция и дръжте здраво електроинструмента с двете ръце.** В противен случай може да загубите контрол над електроинструмента.
- ▶ **Бъдете предпазливи при дейности по разтрошаване с длетото.** Падащите отчупени парчета от материала могат да наранят хората наоколо или Вас самите.
- ▶ **Дръжте здраво електроинструмента при работа с двете ръце и следете за сигурната позиция.** С две ръце електроинструментът се води по-сигурно.
- ▶ **Внимание! При ползването на електроинструмент с Bluetooth® може да възникне смущение по други уреди и съоръжения, самолети и медицински уреди (напр. пейсмейкъри, слухови апарати). Също така не може да се изключи евентуално вредно влияние върху хора и животни. Не използвайте електроинструмента с Bluetooth® в близост до медицински уреди, бензиностанции, химични съоръжения, зони с опасност от експлозия и в близост до взривоопасни материали. Не използвайте електроинструмента с Bluetooth® в самолети. Избягвайте продължителната работа в непосредствена близост до тялото.**

Марката *Bluetooth®* и изображенията (логотата) са регистрирани марки и собственост на *Bluetooth SIG, Inc.* Всяка употреба на тази марка/изображения от *Robert Bosch Power Tools GmbH* става по лиценз.

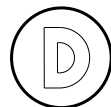
Символи

Следните символи могат да бъдат важни в процеса на експлоатация на Вашия електроинструмент. Моля, запомнете символите и значението им. Правилното интерпретиране на символите и тяхното значение ще Ви помогнат при по-доброто и по-сигурно ползване на електроинструмента.

Символи и тяхното значение



За смяна на работния инструмент изтеглете назад застопоряващата втулка.



Протоколирането на данни е активирано в настоящия електроинструмент.

Символи и тяхното значение



Свързан в мрежа електроинструмент с интегрирана *Bluetooth®* технология

Описание на продукта и дейността



Прочетете внимателно всички указания и инструкции за безопасност. Пропуски при спазването на инструкциите за безопасност и указанията за работа могат да имат за последиствие токов удар, пожар и/или тежки травми.

Моля, имайте предвид изображенията в предната част на ръководството за работа.

Предназначение на електроинструмента

Електроинструментът е предназначен за ударно пробиване в бетон, зидария и камък, както и за дейности по къртене.

Данните и настройките на електроинструмента се предават от интегрирания *Bluetooth® Low Energy* модул посредством *Bluetooth®* радиотехнология между електроинструмента и мобилно крайно устройство.

Изобразени елементи

Номерирането на изобразените компоненти се отнася до изобразението на електроинструмента на графичната страница.

- (1) Противопрахова капачка
- (2) Застопоряваща втулка
- (3) Въртящ се превключвател
- (4) Потискане на вибрациите
- (5) Застопоряващ бутон за пусковия прекъсвач
- (6) Пусков прекъсвач
- (7) Ръкохватка (изолирана повърхност за захващане)
- (8) Спомагателна ръкохватка (изолирана повърхност за захващане)
- (9) Потребителски интерфейс
- (10) Индикатор работен режим "Favorite" (потребителски интерфейс):
Индивидуална конфигурация чрез смартфон приложението
- (11) Индикатор работен режим "Soft" (потребителски интерфейс):
Намалена мощност за обработка на чувствителни материали
- (12) Индикатор за бързо изключване (потребителски интерфейс)
- (13) Индикатор поддръжка (потребителски интерфейс)

- (14) Индикатор напомняне за пауза (потребителски интерфейс)
- (15) Индикатор за състоянието на електроинструмента (потребителски интерфейс)
- (16) Бутон Нулиране (потребителски интерфейс)
- (17) Индикатор предупреждение за вибрации (потребителски интерфейс)
- (18) Бутон работен режим (потребителски интерфейс)

Технически данни

Перфоратор		GBV 6-42 C
Каталожен номер	3 611 B78 0..	
Номинална консумирана мощност	W	1300
Номинална скорост на въртене	min ⁻¹	0–360
Честота на ударите	min ⁻¹	0–3100
Гнездо за работен инструмент	SDS max	
Смазване	Централно постоянно смазване	
макс. диаметър на отвора		
– Бетон (с ударно свредло)	mm	42
– Бетон (с разчупващо свредло)	mm	55
– Бетон (с куха боркорона)	mm	100
Тегло ^{A)}	kg	7,7
Клас на защита	 / II	
Пренасяне на данни		
Bluetooth®	Bluetooth® 4.2 (Low Energy) ^{B)}	
Разстояние на сигнала	s	1
Максимален диапазон на сигнала ^{C)}	m	30

- A) Със спомагателна ръкохватка (8), без мрежови кабели
- B) Мобилните устройства трябва да са съвместими с Bluetooth®-Low Energy (версия 4.2) и да поддържат профила Generic Access Profile (GAP).
- C) Обхватът може да се изменя в широки граници в зависимост от конкретните условия, включително от използваното устройство. В затворени помещения и през метални прегради (напр. стени, шкафове, куфари и др.п.) обхватът на Bluetooth® сигналът може да бъде значително по-малък.

Данните важат за номинално напрежение [U] от 230 V. При отклоняващи се напрежение и при специфични за отделни изпълнения тези данни могат да варират.

Стойностите могат да варират според продукта и да зависят от условията на употреба и на околната среда. Допълнителна информация на www.bosch-professional.com/wac.

Информация за излъчван шум и вибрации

Стойностите на емисии на шум са установени съгласно **EN IEC 62841-2-6**.

Равнището A на генерирания шум от електроинструмента обикновено е: равнище на звуковото налягане **99 dB(A)**; мощност на звука **107 dB(A)**. Неопределеност K = **3 dB**.

Работете с шумозаглушители!

Стойностите на вибриране a_h (постоянни вибрации), p_F (повтарящи се ударни вибрации) и неопределеността K са установени съгласно **EN IEC 62841-2-6**:

Ударно пробиване в бетон: a_{h, HD} = **12,1 m/s²** (K = **1,5 m/s²**), p_{F, HD} = **542 m/s²** (K = **71 m/s²**)

Сечене: a_{h, Chreq} = **8,9 m/s²** (K = **1,5 m/s²**), p_{F, Chreq} = **315 m/s²** (K = **55 m/s²**)

Посочените в това ръководство за експлоатация ниво на вибрациите и стойност на емисия на шум са измерени съгласно процедура, определена и може да служи за сравняване с други електроинструменти. Те са подходящи също така за предварителна оценка на емисиите на вибрации и шум.

Посочените ниво на вибрациите и стойност на емисии на шум са представителни за основните приложения на електроинструмента. Ако обаче електроинструментът бъде използван за други дейности, с различни работни инструменти или без необходимото техническо обслужване, нивото на вибрациите и стойността на емисии на шум може да се различават. Това би могло значително да увеличи вибрациите и шума през периода на ползване на електроинструмента.

За по-точното оценяване на вибрациите и шума трябва да се отчитат и периодите, в които електроинструментът е изключен или работи на празен ход. Това би могло значително да намали емисиите на вибрации и шум през периода на ползване на електроинструмента.

Предписвайте допълнителни мерки за предпазване на работещия с електроинструмента от въздействието на вибрациите, например: техническо обслужване на електроинструмента и работните инструменти, поддържане на ръцете топли, целесъобразна организация на работните стъпки.

Монтиране

- ▶ **Преди извършване на каквито и да е дейности по електроинструмента изключвайте щепсела от захранващата мрежа.**

Допълнителна ръкохватка

- ▶ **Използвайте Вашия електроинструмент само с монтирана спомагателна ръкохватка (8).**
- ▶ **Внимавайте допълнителната ръкохватка винаги да е добре затегната.** В противен случай може да загубите контрол над електроинструмента при работа.

Накланяне на спомагателната ръкохватка

Можете да завъртите спомагателната ръкохватка **(8)** до произволна позиция, за да работите в сигурна и удобна позиция.

- Завъртете долната част на захвата на спомагателната ръкохватка **(8)** обратно на часовниковата стрелка и завъртете спомагателната ръкохватка **(8)** в желаната позиция. След това отново затегнете долната ръкохватка на спомагателната ръкохватка **(8)** по посока на часовника.
- Внимавайте захващащата лента на спомагателната ръкохватка да попадне в предвидения за целта канал в корпуса.

Смяна на работния инструмент

Противопраховата капачка **(1)** ограничава силно проникването на отделящия се при къртен прах в патронника. При поставяне на инструмента внимавайте да не повредите противопраховата капачка **(1)**.

- ▶ **Повредена противопрахова капачка трябва да се замени веднага. Препоръчва се това да бъде извършено в оторизиран сервиз за електроинструменти.**

Поставяне на работен инструмент (вж. фиг. А)

С гнездото за работен инструмент SDS max можете да захванете работния инструмент лесно и удобно без използване на спомагателни инструменти.

- Почистете опашката на работния инструмент и я смажете леко.
- Избутайте застопоряващата втулка **(2)** назад и поставете работния инструмент с въртене в поставката. Отпуснете отново застопоряващата втулка **(2)**, за да застопорите работния инструмент.
- Уверете се чрез издърпване, че е захванат здраво.

Сваляне на работен инструмент (вж. фиг. В)

- Дръпнете застопоряващата втулка **(2)** назад и извадете работния инструмент.

Редукция на прах

Избягвайте работа без редуциращи праха мерки. Електроинструментът може според целта на употреба да се комбинира с редуцираща праха принадлежност заедно с прахосмукачка.

Използвайте по правило подходяща дихателна защита. Спазвайте валидните във Вашата страна законови разпоредби, валидни при обработване на съответните материали.

Изисквания към прахосмукачките

Препоръчителен номинален диаметър на маркуча	mm	35
Необходим вакуум ^{А)}	mbar	≥ 230
	hPa	≥ 230
Необходим дебит ^{А)}	l/s	≥ 36
	m ³ /h	≥ 129,6

Изисквания към прахосмукачките

Препоръчителна ефективност на филтъра	Клас на прах М ^{В)}
---------------------------------------	------------------------------

- А) Стойност на порта за прахосмукачка на електроинструмента
- В) Съгласно IEC/EN 60335-2-69

Спазвайте указанията за прахосмукачката. При намалена смукателна мощност прекъснете работата и отстранете причината.

Работа с електроинструмента

- ▶ **Електроинструментът с вграден Bluetooth® Low Energy модул GCY 301-42 е снабден с радиопредавател. Трябва да се спазват евентуални ограничения, напр. в самолети или болници.**

Пускане в експлоатация

- ▶ **Съобразявайте се с напрежението на захранващата мрежа!** Напрежението на захранващата мрежа трябва да съответства на данните, изписани на табелката на електроинструмента.

Избор на режима на работа

С превключвател за спиране на въртенето **(3)** изберете режима на работа на електроинструмента.

- Завъртете за смяна на режима на работа превключвателя за спиране на въртенето **(3)** в желаната позиция.



Позиция за **ударно пробиване**

Ако работният инструмент не се завърти веднага, оставете електроинструмента да работи бавно, докато работният инструмент не започне въртене.



Позиция **Vario-Lock** за фиксиране на позицията за къртене



Позиция за **къртене**



Указание: Сменяйте режима на работа само при изключен електроинструмент! Електроинструментът се изключва автоматично, ако промените режима на работа при текуща работа.

Включване и изключване

- За **включване** на електроинструмента натиснете пусковия прекъсвач **(6)**.

При ниска околна температура електроинструментът достига пълната си мощност/енергия на удара едва след като работи известно време.

- За **застопоряване** на пусковия прекъсвач **(6)** го задръжте натиснат и едновременно натиснете бутона **(5)**.
- За **изключване** на електроинструмента отпуснете пусковия прекъсвач **(6)**.
При блокирал пусков прекъсвач **(6)** натиснете бутона за фиксиране **(5)** и след това го отпуснете.

Регулиране на скоростта на въртене/честотата на ударите

В зависимост от силата на натискане на пусковия прекъсвач **(6)** можете безстепенно да регулирате скоростта на въртене/честотата на ударите на работещия електроинструмент.

Лекият натиск върху пусковия прекъсвач **(6)** предизвиква малка скорост на въртене/ниска честота на ударите. С увеличаване на натиска се увеличава и скоростта на въртене, респ. честотата на ударите.

Можете да регулирате скоростта на въртене и чрез потребителския интерфейс, респективно чрез приложение за смартфон.

Потребителски интерфейс

Потребителският интерфейс **(9)** служи за избиране на работния режим, както и за индикация на състоянието на електроинструмента.

Индикатори за състоянието

Индикатор за статуса на електроинструмента (15)	Значения/причина	Решение
–	Електроинструмент изключен	–
зелено	Електроинструмент включен и готов за работа	–
жълто	Критична температура на електрониката достигната. Мощността на електроинструмента се дрoселира, за да се избегнат щети.	Оставете електроинструмента да работи на празен ход и да се охлади, докато индикаторът (15) не светне отново в зелено
жълто – в комбинация със светещ индикатор Поддръжка (13)	Скоро ще е време за редовната поддръжка на електроинструмента	Изпратете електроинструмента на клиентската служба
жълто – в комбинация с мигащ индикатор Поддръжка (13)	Време за редовната поддръжка на електроинструмента	Веднага изключете електроинструмента и го изпратете на клиентската служба
червено	Електроинструмент прегрял. Електроинструментът се изключва, за да се избегнат щети по електрониката.	Оставете електроинструмента да се охлади. Едва когато индикаторът (15) свети в зелено при включване, електроинструментът отново е готов за работа.
	Защита срещу повторно включване активирана. Повторно включване на електроинструмента след спиране на тока (напр. изтегляне на	Изключете електроинструмента и отново възстановете електрозахранването. След това включете повторно електроинструмента.

Промяна на позицията на секача (Vario-Lock)

Можете да застопорите секача в **12** различни позиции. По този начин можете винаги да работите в оптималната работна позиция.

- Поставете в патронника секач.
- Завъртете превключвателя за спиране на въртенето **(3)** в позиция „Vario-Lock“.
- Завъртете патронника в желаната позиция.
- Завъртете превключвателя за спиране на въртенето **(3)** в позиция „Къртене“. Така патронникът се блокира в текущата позиция.

Бързо изключване (KickBack Control)



Системата за бързо изключване (KickBack Control) осигурява по-добър контрол над електроинструмента и така повишава сигурността на оператора в сравнение с електроинструменти без KickBack Control. При внезапна и непредвидена ротация на електроинструмента около оста на свредлото електроинструментът се изключва, индикаторът за бързо изключване **(12)** светва в червено и индикаторът за статус **(15)** мига в червено.

- За **повторно включване** отпуснете пусковия прекъсвач **(6)** и отново го натиснете.

Индикатор за статуса на електроинструмента (15)	Значения/причина	Решение
	щепсела по време на работа) се предотвратява, за да се избегнат наранявания.	
	Застопоряващия бутон в режим на работа "Ударно пробиване" е задействан	Натиснете отново застопоряващия бутон
	Превключвателят за спиране на въртенето е натиснат по време на употреба	Изключете и повторно включете електроинструмента
	Обща грешка	<ul style="list-style-type: none"> – Изключете и повторно включете електроинструмента – Разкачете електроинструмента от електрозахранването и го свържете отново <p>Ако грешката продължи:</p> <ul style="list-style-type: none"> – Изпратете електроинструмента на клиентската служба
червено мигащо – в комбинация със светещ индикатор за бързо изключване (12)	Бързото изключване се е задействало.	Натиснете застопоряващия бутон и отпуснете пусковия прекъсвач

Избор на работен режим

Натискайте бутона (18) за избор на работен режим дотогава, докато светне желаният от Вас режим на работа.

Указание: В работни режими **Auto** (Автоматичен) и **Soft** (Мек) функциите са предварително настроени. В работен режим **Favorite** (Любима програма) предварително настроените функции могат да се конфигурират чрез смартфон приложение.

	Работен режим		
	Автоматичен	Мек	Любима програма
Индикатор в потребителския интерфейс	–	Индикаторът (11) свети в бяло	Индикаторът (10) свети в бяло
Мощност	100 %	Намалена мощност (80 %) за обработка на чувствителни материали	Индивидуална конфигурация чрез смартфон приложение стандартна настройка: 90 %
Плавен пуск (Electronic Precision Control)	Бърз, контролиран старт до максимална мощност	Контролиран старт до редуцирана ниска мощност	Индивидуална конфигурация чрез смартфон приложение стандартна настройка бърз старт
Чувствителност на бързо изключване (KickBack Control)	Нормално	Нормално	Индивидуална конфигурация чрез смартфон приложение стандартна настройка: нормална
Режим на височина (изравняване на атмосферното налягане, ако електроинструментът не стартира в автоматичен режим на голяма височина)	Изкл.	Изкл.	Индивидуална конфигурация чрез смартфон приложение стандартна настройка: изкл

Указание: Натиснете и задръжте бутона (16) за повече от 6 секунди, за да нулирате работния режим **Favorite** (Любима програма) до фабричните настройки (Reset).

Комуникационни функции

Системни предпоставки за използване на приложението

Системни предпоставки

Мобилно крайно устройство (таблет, смартфон)	Android 6.0 (и по-висока) iOS 11 (и по-висока)
--	---

Инсталация и конфигуриране на приложението

За да можете да използвате функциите за свързване, трябва първо да инсталирате специфичното според крайното устройство приложение.



– Изтеглете приложението през съответния магазин за приложения (Apple App Store, Google Play Store).

Указание: Изисква се потребителски профил при съответния App Store.

– След това в приложението изберете менюто **MyTools** или **Connectivity**.

На дисплея на мобилното Ви устройство се показват необходимите последващи стъпки, за да изградите връзка между електроинструмента и мобилното устройство.

Пренасяне на данни през Bluetooth®

Интегрираният *Bluetooth®* Low Energy модул изпраща на редовни интервали от време сигнал. В зависимост от средата е възможно да бъдат необходими няколко интервала на излъчване, докато бъде разпознат електроинструментът. Ако електроинструментът не бъде разпознат, проверете следното:

- Дали разстоянието до мобилното устройство не е твърде голямо?
Намалете разстоянието между мобилното устройство и електроинструмента.
- Изключете *Bluetooth®* върху Вашето мобилно устройство и го включете отново.

Функция Напомняне за пауза

Функцията **Напомняне за пауза** (индикатор **(14)**) Ви помага при ежедневната работа за избягване на умора на тялото. Можете да конфигурирате функцията чрез смартфон приложението и да я нулирате (стандартна настройка: функция деактивирана).

Указание: С бутона **(16)** функцията **Напомняне за пауза** може да се нулира, ако настроеното време на работа е изтекло и индикаторът Напомняне за пауза **(14)** свети в червено.

Индикатор Напомняне за пауза (14)	Значения/причина
-----------------------------------	------------------

зелен	Функцията Напомняне за пауза е активирана. Опции за настройка на работната продължителност чрез смартфон приложението: – 30 минути – 1 час
червен	Настроена продължителност на работа изтекла.

Проверете дали електроинструментът сега се разпознава.

Функции в комбинация с електроинструмента

В комбинация с *Bluetooth®* Low Energy модула **GCY 301-42** разполагате със следните възможности за свързване на електроинструмента:

- регистриране и персонализиране
- проверка на статуса, подаване на съобщения за предупреждение и грешка
- обща информация и настройки
- управление

Допълнителна информация ще откриете в помощното меню на приложението.


Указания за работа

- ▶ **Електроинструментът с вграден *Bluetooth®* Low Energy модул GCY 301-42 е снабден с радиопредавател. Трябва да се спазват евентуални ограничения, напр. в самолети или болници.**

Предпазен съединител

- ▶ **Ако работният инструмент се заклинн, задвижването към вала на електроинструмента се прекъсва. Поради възникващите при това сили на реакцията дръжте електроинструмента винаги здраво с двете ръце и заемайте стабилно положение на тялото.**
- ▶ **Ако работният инструмент се заклинн, изключете електроинструмента и освободете работния инструмент. При включване с блокиран работен инструмент възникват големи реакционни моменти.**

Система за поглъщане на вибрациите

 **Vibration Control** Интегрираното потискане на вибрациите намалява възникващите вибрации.

- ▶ **Ако демпфиращият елемент е повреден, не продължавайте да използвате електроинструмента.**

Индикатор Напомняне за пауза (14)	Значения/причина
– в комбинация със светещ в червено индикатор Статус на електроинструмента (15)	Ако настроената продължителност на работа е изтекла, електроинструментът остава в експлоатация докато моторът не спре или електроинструментът не се изключи. Електроинструментът може да се включи отново след пауза от 10 минути.

Функция Ежедневно предупреждение за вибрация

Функцията **Ежедневно предупреждение за вибрация** (индикатор (17)) Ви помага при работата да спазвате установената по закон гранична стойност на експозиция (ELV). С това избягвате синдром на вибриране на ръката и китката.

Можете да активирате и деактивирате функцията чрез смартфон приложението (стандартна настройка: функция деактивирана).

Указание: Ако функцията **Ежедневно предупреждение за вибрация** е активирана, чрез натискане на бутона (16) таймерът за дневното работно време може да се рестартира.

Индикатор Предупреждение за вибрация (17)	Значения/причина
Зелено	Функция Ежедневно предупреждение за вибрация е активирана.
Червено	Дневното време на работа е достигнало граничната стойност на експозиция (ELV). – В комбинация със светещ в червено индикатор Статус на електроинструмента (15) – Електроинструментът се изключва автоматично. – Прекратете работата или помолете друг човек да продължи работата.

Заточване на секачите

Добри резултати можете да постигнете само с отлично заточени секачи, затова ги заточвайте своевременно. Това гарантира удължен живот на секачите и висока производителност.

Заточване

Заточвайте секачите с абразивни дискове, напр. от корунд, с непрекъснато охлаждане с вода. При това внимавайте по ръбовете да не се появяват цветни ивици; това влошава твърдостта на секача.

За **коване** загрейте секача на 850 до 1050 °C (светлочервено до жълто).

За **закаляване** нагряйте секача прибл. на 900 °C и го охладете в масло. След това го оставете прибл. един час в пещта при 320 °C (отвърщане при светло син цвят на метала).

Поддържане и сервиз

Поддържане и почистване

► **Преди извършване на каквито и да е дейности по електроинструмента изключвайте щепсела от захранващата мрежа.**

► **За да работите добре и безопасно, поддържайте чисти електрическия инструмент и вентилационните отвори.**

Когато е необходима замяна на захранващия кабел, тя трябва да се извърши в оторизиран сервиз за електроинструменти на **Bosch**, за да се запази нивото на безопасност на **Bosch** електроинструмента.

► **Повредена противопрехова капачка трябва да се замени веднага. Препоръчва се това да бъде извършено в оторизиран сервиз за електроинструменти.**

– Почиствайте патронника след всяко ползване.

Смазване на електроинструмента

Електроинструментът е смазан с грес и готов незабавно за работа.

Смяна на греста се извършва само при периодично техническо обслужване или ремонт от оторизиран сервиз за електроинструменти на Bosch. При това трябва задължително да се ползва предвидената грес от Bosch.

Клиентска служба и консултация относно употребата

България

Тел.: +359(0)700 13 667

Моля, при въпроси и при поръчване на резервни части винаги посочвайте 10-цифрения каталожен номер, изписан на табелката на уреда.

Бракуване

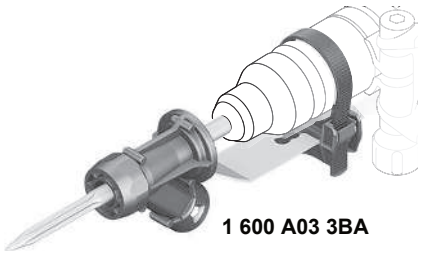
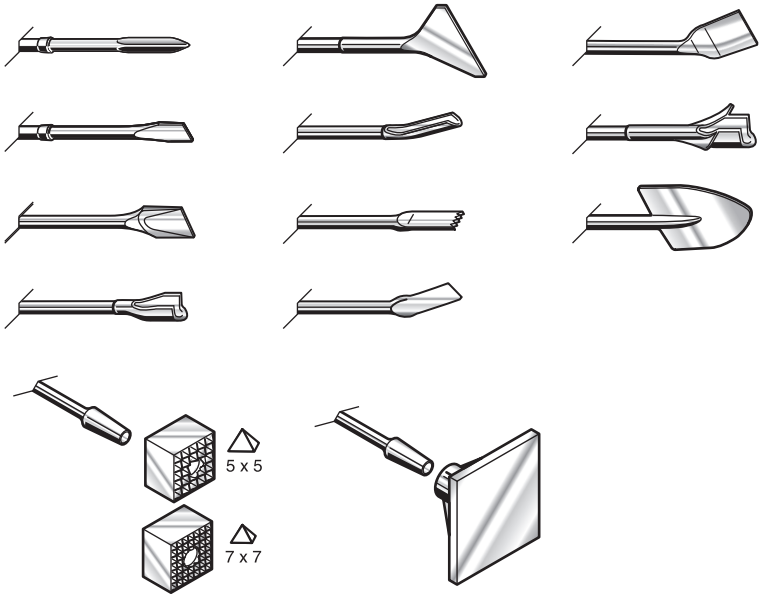
С оглед опазване на околната среда електроинструментът, допълнителните приспособления и опаковката трябва да бъдат подложени на подходяща преработка за повторното използване на съдържащите се в тях суровини.



Не изхвърляйте електроинструменти при битовите отпадъци!

Само за страни от ЕС:

Електрическите и електронни уреди, които вече не могат да се използват, трябва да се събират отделно и да се изхвърлят по екологично съобразен начин. Използвайте обозначените системи за събиране. Грешното изхвърляне може да е вредно за околната среда и за здравето поради възможно съдържащите се опасни вещества.



Legal Information and Licenses

1 - Open Source Components

1.1 - CMSIS_5 - Apache

2.0 Copyright (c) 2009-2020 Arm Limited. All rights reserved. Licensed under the Apache License, Version 2.0 (the "License"); you may not use this file except in compliance with the License. You may obtain a copy of the License at <http://www.apache.org/licenses/LICENSE-2.0>

Unless required by applicable law or agreed to in writing, software distributed under the License is distributed on an "AS IS" BASIS, WITHOUT WARRANTIES OR CONDITIONS OF ANY KIND, either express or implied. See the License for the specific language governing permissions and limitations under the License.

1.2 - ST_Startup

Copyright (c) 2018 STMicroelectronics.

Licensed under the Apache License, Version 2.0 (the "License"); you may not use this file except in compliance with the License. You may obtain a copy of the License at <http://www.apache.org/licenses/LICENSE-2.0>

Unless required by applicable law or agreed to in writing, software distributed under the License is distributed on an "AS IS" BASIS, WITHOUT WARRANTIES OR CONDITIONS OF ANY KIND, either express or implied. See the License for the specific language governing permissions and limitations under the License.

1.3 - Nanopb

Copyright (c) 2011 Petteri Aimonen <jpa at nanopb.mail.kapsi.fi>

This software is provided 'as-is', without any express or implied warranty. In no event will the authors be held liable for any damages arising from the use of this software.

Permission is granted to anyone to use this software for any purpose, including commercial applications, and to alter it and redistribute it freely, subject to the following restrictions:

1. The origin of this software must not be misrepresented; you must not claim that you wrote the original software. If you use this software in a product, an acknowledgment in the product documentation would be appreciated but is not required.
2. Altered source versions must be plainly marked as such, and must not be misrepresented as being the original software.
3. This notice may not be removed or altered from any source distribution.

2 - Common License

2.1 - Apache License 2.0

Apache License

Version 2.0, January 2004

<http://www.apache.org/licenses/>

TERMS AND CONDITIONS FOR USE, REPRODUCTION, AND DISTRIBUTION

1. Definitions.

"License" shall mean the terms and conditions for use, reproduction, and distribution as defined by Sections 1 through 9 of this document.

"Licensor" shall mean the copyright owner or entity authorized by the copyright owner that is granting the License.

"Legal Entity" shall mean the union of the acting entity and all other entities that control, are controlled by, or are under common control with that entity. For the purposes of this definition, "control" means (i) the power, direct or indirect, to cause the direction or management of such entity, whether by contract or otherwise, or (ii) ownership of fifty percent (50%) or more of the outstanding shares, or (iii) beneficial ownership of such entity.

"You" (or "Your") shall mean an individual or Legal Entity exercising permissions granted by this License.

"Source" form shall mean the preferred form for making modifications, including but not limited to software source code, documentation source, and configuration files.

"Object" form shall mean any form resulting from mechanical

transformation or translation of a Source form, including but not limited to compiled object code, generated documentation, and conversions to other media types.

"Work" shall mean the work of authorship, whether in Source or Object form, made available under the License, as indicated by a copyright notice that is included in or attached to the work (an example is provided in the Appendix below).

"Derivative Works" shall mean any work, whether in Source or Object form, that is based on (or derived from) the Work and for which the editorial revisions, annotations, elaborations, or other modifications represent, as a whole, an original work of authorship. For the purposes of this License, Derivative Works shall not include works that remain separable from, or merely link (or bind by name) to the interfaces of, the Work and Derivative Works thereof.

"Contribution" shall mean any work of authorship, including the original version of the Work and any modifications or additions to that Work or Derivative Works thereof, that is intentionally submitted to Licensor for inclusion in the Work by the copyright owner or by an individual or Legal Entity authorized to submit on behalf of the copyright owner. For the purposes of this definition, "submitted" means any form of electronic, verbal, or written communication sent to the Licensor or its representatives, including but not limited to communication on electronic mailing lists, source code control systems, and issue tracking systems that are managed by, or on behalf of, the Licensor for the purpose of discussing and improving the Work, but excluding communication that is conspicuously marked or otherwise designated in writing by the copyright owner as "Not a Contribution."

"Contributor" shall mean Licensor and any individual or Legal Entity on behalf of whom a Contribution has been received by Licensor and subsequently incorporated within the Work.

2. Grant of Copyright License. Subject to the terms and conditions of this License, each Contributor hereby grants to You a perpetual, worldwide, non-exclusive, no-charge, royalty-free, irrevocable copyright license to reproduce, prepare Derivative Works of, publicly display, publicly perform, sublicense, and distribute the Work and such Derivative Works in Source or Object form.

3. Grant of Patent License. Subject to the terms and conditions of this License, each Contributor hereby grants to You a perpetual, worldwide, non-exclusive, no-charge, royalty-free, irrevocable (except as stated in this section) patent license to make, have made, use, offer to sell, sell, import, and otherwise transfer the Work, where such license applies only to those patent claims licensable by such Contributor that are necessarily infringed by their Contribution(s) alone or by combination of their Contribution(s) with the Work to which such Contribution(s) was submitted. If You institute patent litigation against any entity (including a cross-claim or counterclaim in a lawsuit) alleging that the Work or a Contribution incorporated within the Work constitutes direct or contributory patent infringement, then any patent licenses granted to You under this License for that Work shall terminate as of the date such litigation is filed.

4. Redistribution. You may reproduce and distribute copies of the Work or Derivative Works thereof in any medium, with or without modifications, and in Source or Object form, provided that You meet the following conditions:

- (a) You must give any other recipients of the Work or Derivative Works a copy of this License; and
- (b) You must cause any modified files to carry prominent notices stating that You changed the files; and
- (c) You must retain, in the Source form of any Derivative Works that You distribute, all copyright, patent, trademark, and attribution notices from the Source form of the Work, excluding those notices that do not pertain to any part of the Derivative Works; and
- (d) If the Work includes a "NOTICE" text file as part of its distribution, then any Derivative Works that You distribute must include a readable copy of the attribution notices contained within such NOTICE file, excluding those notices that do not pertain to any part of the Derivative

Works, in at least one of the following places: within a NOTICE text file distributed as part of the Derivative Works; within the Source form or documentation, if provided along with the Derivative Works; or, within a display generated by the Derivative Works, if and wherever such third-party notices normally appear. The contents of the NOTICE file are for informational purposes only and do not modify the License.

You may add Your own attribution notices within Derivative Works that You distribute, alongside or as an addendum to the NOTICE text from the Work, provided that such additional attribution notices cannot be construed as modifying the License. You may add Your own copyright statement to Your modifications and may provide additional or different license terms and conditions for use, reproduction, or distribution of Your modifications, or for any such Derivative Works as a whole, provided Your use, reproduction, and distribution of the Work otherwise complies with the conditions stated in this License.

5. Submission of Contributions. Unless You explicitly state otherwise, any Contribution intentionally submitted for inclusion in the Work by You to the Licensor shall be under the terms and conditions of this License, without any additional terms or conditions. Notwithstanding the above, nothing herein shall supersede or modify the terms of any separate license agreement you may have executed with Licensor regarding such Contributions.

6. Trademarks. This License does not grant permission to use the trade names, trademarks, service marks, or product names of the Licensor, except as required for reasonable and customary use in describing the origin of the Work and reproducing the content of the NOTICE file.

7. Disclaimer of Warranty. Unless required by applicable law or agreed to in writing, Licensor provides the Work (and each Contributor provides its Contributions) on an "AS IS" BASIS, WITHOUT WARRANTIES OR CONDITIONS OF ANY KIND, either express or implied, including, without limitation, any warranties or conditions of TITLE, NON-INFRINGEMENT, MERCHANTABILITY, or FITNESS FOR A PARTICULAR PURPOSE. You are solely responsible for determining the appropriateness of using or redistributing the Work and assume any risks associated with Your exercise of permissions under this License.

8. Limitation of Liability. In no event and under no legal theory, whether in tort (including negligence), contract, or otherwise, unless required by applicable law (such as deliberate and grossly negligent acts) or agreed to in writing, shall any Contributor be liable to You for damages, including any direct, indirect, special, incidental, or consequential damages of any character arising as a result of this License or out of the use or inability to use the Work (including but not limited to damages for loss of goodwill, work stoppage, computer failure or malfunction, or any and all other commercial damages or losses), even if such Contributor has been advised of the possibility of such damages.

9. Accepting Warranty or Additional Liability. While redistributing the Work or Derivative Works thereof, You may choose to offer, and charge a fee for, acceptance of support, warranty, indemnity, or other liability obligations and/or rights consistent with this License. However, in accepting such obligations, You may act only on Your own behalf and on Your sole responsibility, not on behalf of any other Contributor, and only if You agree to indemnify, defend, and hold each Contributor harmless for any liability incurred by, or claims asserted against, such Contributor by reason of your accepting any such warranty or additional liability.

END OF TERMS AND CONDITIONS

Servicekontakte
Service Contacts
Contacts de Service
Contactos de Servicio



<https://www.bosch-pt.com/serviceaddresses>

Garantiebedingungen
Guarantee Conditions
Conditions de Garantie
Condiciones de Garantía



<https://www.bosch-pt.com/guarantee/202507>